

Laveuse-essoreuse

W4400H

Caractéristiques et points forts

- Vitesse élevée pour un essorage efficace
- Clarus Control® entièrement programmable, à microprocesseur avec 192 programmes pré-établis
- Grande ouverture de la porte pour un chargement/déchargement facile
- Faible niveau sonore pour un environnement de travail agréable
- Moteur à contrôle de fréquence
- Préparé pour 9 marques de détergents liquides
- Huit raccords d'alimentation lessive liquide
- Acier inoxydable pour toutes les parties vitales offrant un niveau de protection élevé contre la corrosion
- Panneau avant en acier inoxydable et panneaux latéraux peints par poudrage
- Chauffage électrique ou chauffage vapeur directe
- Puissance d'essorage correcte garantie avec SuperBalance™

Principales options

- Trémie de chargement en façade (manuel)
- Basculement avant
- Basculement avant et arrière
- Isolation thermique/phonique, <70 dB(A)
- Robinet prise de test avec niveau
- Double vanne de vidange pour récupération d'eau/solvant
- Injecteur de produits à cinq entrées
- Troisième vanne d'eau
- Système de pesage intégré (IWS)
- Lubrification des garnitures de roulement



Caractéristiques techniques principales				W4400H	
Capacité max.	kg/lb			45/100	
Volume du tambour	litres			400	
	diamètre	ø mm		920	
Essorage		tr/min		825	
Facteur G				350	
Possibilités de chauffage	électricité	kW		36	
	vapeur			x	
	eau chaude			x	
Consommation, Programme "Normal" à 60 °C *				Chauffage électrique	Vapeur directe
Temps total	min		47		41
Consommation d'eau (froide/chaude)	litres		482/81		563/-
Consommation d'énergie (moteur/chauffage)	kWh		1.1/4.1		1.1/-
Consommation de vapeur	kg		-		12

* Température de l'eau froide: 15°C, de l'eau chaude: 65°C.

Certifié conforme aux normes ISO 9001 et ISO 14001 et indice de protection IP 24D garanti.

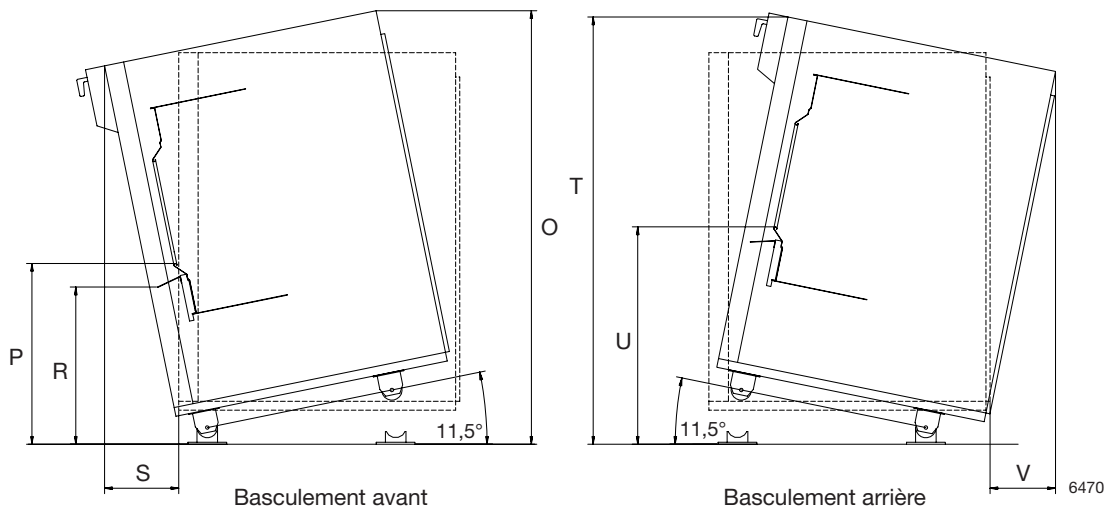
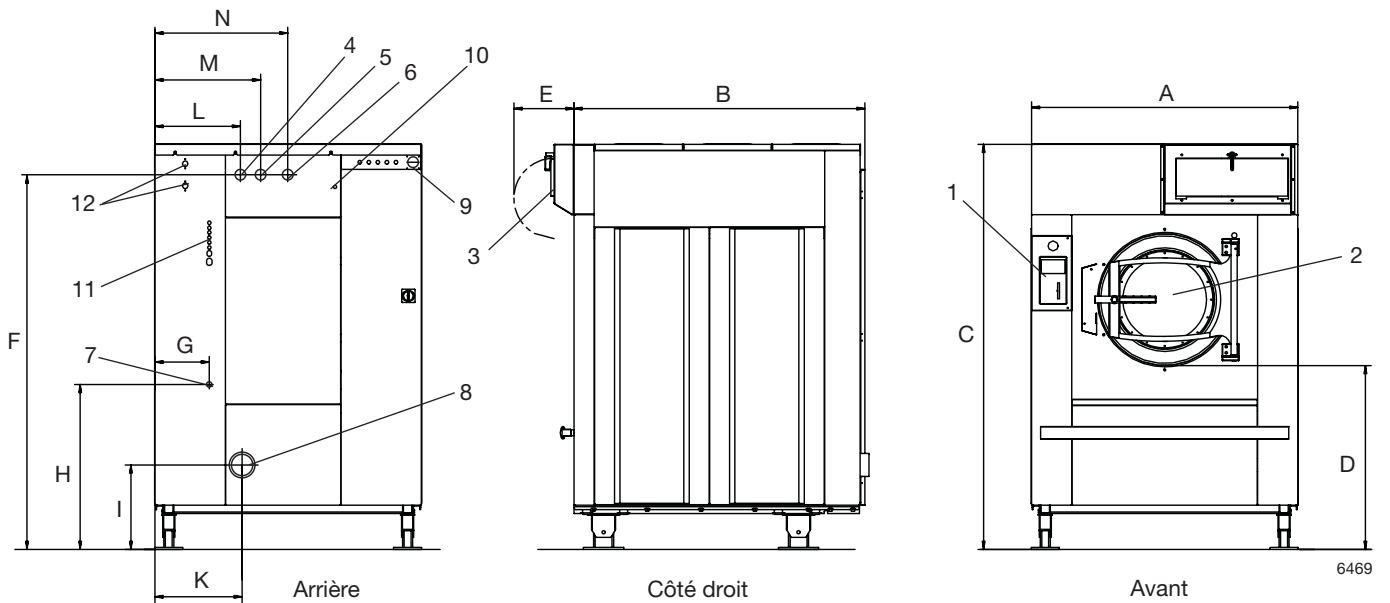
Branchement électrique *		W4400H
Chauffage	Tension	
EI.	400-415V 3N AC 50 Hz	kW(A) 36(63)
Vapeur ou Non chauffé	400-415V 3N AC 50 Hz	kW(A) 5.5(10)
Raccordement d'eau, de vapeur et d'air comprimé		
Vannes d'admission d'eau	DN	32
Pression d'eau rec.	kPa	150-400
Limites de fonctionnement de la vanne d'admission d'eau	kPa	50-1000
Capacité à 300 kPa	l/min	150
Vanne de vidange	Ømm	110
Capacité de vidange	l/min	400
Vanne de vapeur	DN	20
Pression de vapeur rec.	kPa	300-600
Limites de fonctionnement de la vanne d'admission de vapeur	kPa	50-800
Air comprimé	DN	6
Pression d'air	kPa	200-400
Consommation d'air	l/h	20
Détergent liquide	DN	15
Efforts au sol		
Fréquence des efforts dynamiques	Hz	13.8
Charge maximale au sol lors de l'essorage	kN	13.0±0.75
Niveaux sonores		
Niveau sonore	dB(A)	75
Niveau sonore avec isolation	dB(A)	<70
Déperdition calorifiques		
% de la puissance installée, max		5
Emballage		
	net, kg	1200
	avec caisse, kg	1300
	avec boîte, kg	1450
Volume emballé	m ³	5.33

* Autres tensions disponibles, voir manuel d'installation.

Dimensions en mm

A	Largeur	1325
B	Profondeur	1450
C	Hauteur pieds standard	2015
C	Hauteur pieds surbaissés	1890
D		910
E		300
F		1865
G		270
H		820
I		420
K		435
L		425
M		525
N		660
O		2235
P		950
R		830
S		370
T		2205
U		1140
V		345

- 1 Bandeau de commande
- 2 Ouverture de la porte \varnothing 535
- 3 Raccordement d'injection du détergent, poudre (option)
- 4 Eau froide
- 5 Eau chaude
- 6 Raccordement d'eau (option)
- 7 Raccord de vapeur
- 8 Vidange
- 9 Branchement électrique
- 10 Raccordement air comprimé
- 11 Alimentation externe en liquides 6 pièce \varnothing 10, 1 pièce \varnothing 16 et 1 pièce \varnothing 20
- 12 Raccord eau, injecteur pour l'alimentation en lessive (option)



Principales Options

- Trémie en façade – pour faciliter le chargement à partir d'un système de sac élingué, par exemple (manuel).
- Equipé de basculement avant et arrière – le basculement arrière peut être utilisé en même temps que la trémie ou un autre type de système de chargement.
- Equipé de basculement avant – pour faciliter le déchargement avec cuve inversée en trolley.
- Isolation thermique/phonique – inférieur à 70 dB(A).
- Robinet prise de bain avec niveau – permet de prélever des échantillons de bain de lavage.
- Récupération d'eau/solvant -deux vannes de vidange permettant de récupérer l'eau de rinçage et de la réutiliser pour le lavage.
- Injecteur de produit à cinq entrées, cinq entrées de détergent poudre qui peuvent être programmées.
- Entrée d'eau via pompe-entrée d'eau supplémentaire pour l'admission d'eau contrôlée par une pompe d'un système de récupération.
- Troisième vanne d'eau – vanne d'admission d'eau à commande électrique pour l'eau dure, par exemple.
- Détail de connexion: modèle vapeur.
- Détail de connexion: modèle à 2 prises.
- Détail de connexion: modèle à 3 prises.
- Détail de connexion: orifice d'entrée de la pompe.
- Système de pesage intégré (IWS), indique le poids de la charge sur l'affichage du programme.
- Modèle combiné: vapeur et électricité – permet de choisir entre chauffage électrique ou chauffage à vapeur à l'aide d'un commutateur.
- Lubrification des garnitures de roulements avec avertissement en cas de réservoir vide.

Accessoires

- Kit de connexion au réseau CMIS (Certus Management Information Systems). CMIS fournit des statistiques essentielles, codes d'erreur, périodes de maintenance, imprime des tickets, etc.



CMIS peut être installé sur les laveuses-essoreuses équipées de Clarus Control, sur les sècheurs à tambour équipés de Selecta Control et sur les repasseuses équipées d'un système de commande électronique. Pour accéder aux données statistiques et les visualiser, il suffit d'un PC normal.

 **Electrolux**

www.electrolux.com/professional

Share more of our thinking at www.electrolux.com