



Séchoir rotatif

T5250

Caractéristiques et points forts

- Productivité élevée – 2 charges complètes par heure
- Faible consommation d'énergie pour une efficacité optimale
- Grande ouverture de la porte pour un chargement/déchargement facile
- Un seul raccord externe pour l'électricité, le gaz et l'évacuation pour une installation facile
- Grand filtre à duvet autonettoyant pour un entretien facile
- Accès aisé aux parties vitales par l'avant et l'arrière pour des opérations de maintenance simples
- Commandé par le programmeur Compass Pro :
 - Un large écran avec un bouton de commande pour une sélection aisée des programmes
 - Choix de la langue
 - Des boutons pour une sélection rapide des programmes et des options de séchage les plus fréquemment utilisés
 - Des programmes de séchage optimisés selon des critères d'économie, de soin et de durée et des boutons de sélection des options de sécheresse
 - Programme de service pour régler les paramètres
 - Port USB
- Version à pièces équipée de la fonction Ecopower pour éviter tout surséchage des vêtements et réduire la consommation d'énergie

Principales options

- Panneau avant en acier inoxydable
- Tambour en acier inoxydable
- Contrôle de l'humidité résiduelle – RMC
- Tambour à double sens de rotation
- Systèmes de paiement : compteur à pièces avec fonction Ecopower, lecteur de carte à puce, connexion paiement centralisé
- Versions spéciales (séchoir + pack d'options) : La variante Lagoon® comprend une face avant en acier inoxydable, un tambour en acier inoxydable, le RMC et un tambour à double sens de rotation
- Arrivée d'air frais
- Déconnecteur d'alimentation
- CMIS (Certus Management Information System)



Les images fournies ont uniquement pour but de représenter le produit ; des différences peuvent donc exister.

Caractéristiques principales			T5250				
Capacité,	coefficient de remplissage 1:18	kg/lb	13.9/30.7				
	coefficient de remplissage 1:22	kg/lb	11.4/25.1				
Volume du tambour		litre	250				
Diamètre du tambour		mm	760				
Chauffage,	électricité	kW	6/9/13.5				
	gaz	BTU/h (kW)	46000 (13.5)				
	vapeur à 800 kPa	kW	25				
Consommation*			6 kW**	9 kW	13.5 kW	Gaz	Vapeur
Temps total pleine charge	min		36	36	27	27	18
Consommation d'énergie pleine charge	kWh		3.9	5.5	5.8	6.2	13
Evaporation	g/min		111	160	214	211	326
Energie kWh/litre d'eau évaporée	kWh/l		0.98	0.95	1.02	1.09	2.23

* Pour une charge 100 % coton et une humidité initiale de 50 % séchée à 0 %.

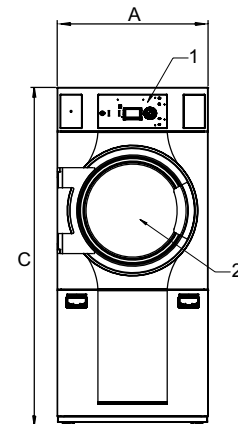
** Test de charge 8.2 kg/18lb



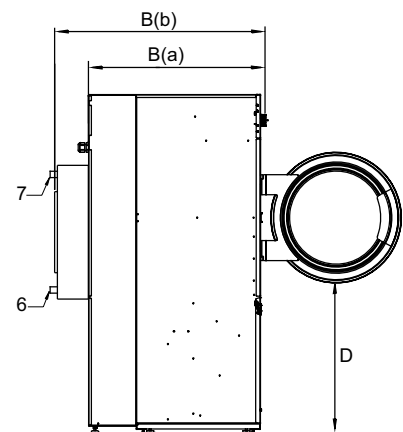
Branchements électriques*					
Alternative de chauffage	Tension principale	Hz	Puissance	Puissance totale	Fusible recommandé
			de chauffage kW	kW	A
Chauffé électriquement	220-240V 1 ~	50/60	6.0	7.1	35
	220-240V 3 ~	50/60	9.0/13.5	10.1/14.6	35/50
	380-415V 3N ~	50/60	9.0/13.5	10.1/14.6	16/25
	440V 3 ~	60	9.0/13.5	10.1/14.6	16/25
	480V 3 ~	60	9.0/13.5	10.1/14.6	16/20
Chauffé au gaz	220-240V 1 ~	50/60	-	1.1	10
	220-240V 3 ~	50/60	-	1.1	10
	380-415V 3N ~	50/60	-	1.1	10
	440V 3 ~	60	-	1.1	10
	480V 3 ~	60	-	1.1	10

Raccordement de vapeur, de gaz et d'air			T5250
Vapeur	ISO 7/1-R		1"
Pression de la vapeur	kPa		100-1000
Consommation de vapeur	kg/h		65
Condensat	ISO 7/1-R		1"
Gaz	ISO 7/1-R		1/2"
Pression du gaz	Gaz naturel	Pa	2000
		mbar	20
Propane		Pa	2800-5000
		mbar	28-50
Sortie d'air		ø mm	200
Air évacué,	él. 6/9 kW		360
	él. 13.5 kW		600
	gaz 13.5 kW		600
	vapeur		1000
Chute de pression	él. 6/9 kW	Max. Pa	650
	él./gaz 13.5 kW		520
	él. 18 kW/gaz 21 kW/vapeur		270
Niveaux sonores			
Niveau sonore aérien	dB(A)		<70
Déperdition calorifique			
% de la puissance installée, max			15
Emballage			
Poids	net, kg		169
Volume emballé	avec caisse, m ³		1.92
Dimensions en mm			
A	Largeur		790
B(a)	Profondeur, électr. et gaz		900
B(b)	Profondeur, vapeur		1100
C	Hauteur		1760
D			790
E			155
F			1505
G			100
H			170
I			1505
J			80
K			395
L			755
M			585
1	Panneau de commande		
2	Ouverture de porte ø 580 mm		
3	Raccordement électrique		
4	Raccordement du gaz		
5	Raccordement de l'évacuation		
6	Vapeur : entrée		
7	Vapeur : sortie		

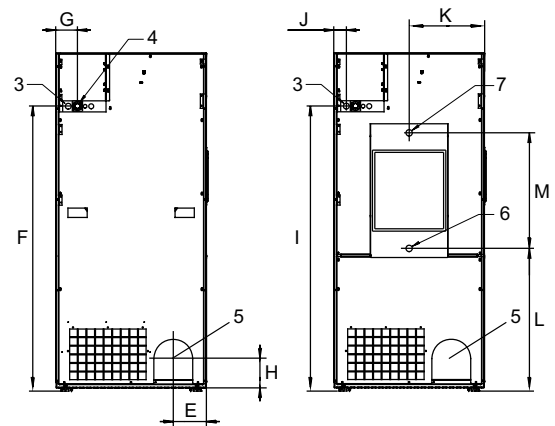
* Autres tensions disponibles, voir manuel d'installation.



Avant



Vue de côté



Arrière

Administratif - GLF - 60 Quai Victor Berrière 94360 BRY-SUR-MARNE

Tél. +33 (0)1 48 72 83 88 - Fax. +33(0)1 48 72 86 93

Technique - GLF - 27 Route de Nogent le roi 28210 VILLEMEUX-SUR-EURE

Tél. +33 (0)2 37 82 18 79

e-mail. contact@gjf-laverie.fr - web. www.gjf-laverie.fr