

# Laveuses-essoreuses

## W4600H, W4850H, W41100H

### Caractéristiques et points forts

- Vitesse élevée pour un essorage efficace
- Clarus Control® entièrement programmable, à microprocesseur avec 192 programmes pré-établis
- Grande ouverture de la porte pour un chargement/déchargement facile
- Préparé pour 13 produits liquides
- Huit raccords d'alimentation lessive liquide
- Acier inoxydable dans toutes les parties essentielles, pour un niveau de protection contre la rouille élevé
- Panneau avant en acier inoxydable et panneaux latéraux peints par poudrage
- Chauffage à la vapeur directe
- Chauffage électrique (uniquement W4600H)
- Moteur à fréquence contrôlée pour une polyvalence maximale
- Lubrification des garnitures des roulements
- Conçu pour un entretien et une maintenance faciles
- Puissance d'essorage correcte garantie avec SuperBalance™



### Principales options

- Please write this whole sentence, I don't understand...
- Isolation thermique/phonique, <70 dB(A)
- Robinet prise de bain avec niveau
- Double vanne de vidange pour récupération d'eau/solvant
- Distributeur de produits à cinq entrées
- Troisième vanne d'eau
- Vannes d'eau grande taille (DN 50/2") (ne concerne pas W4600H)
- Système de pesage intégré (IWS)
- Lubrification des garnitures de roulements avec avertissement en cas de réservoir vide
- Connexion pour systèmes de nettoyage intelligents (DMIS)

Caractéristiques techniques principales		W4600H			W4850H	W41100H
Capacité max.	kg/lb	65/135			90/200	120/250
Volume du tambour	litres	600			850	1100
	diamètre	ø mm			1220	1220
Essorage	rpm	800			720	663
Facteur G		350			350	300
Possibilités de chauffage	vapeur	x			x	x
	sans chauffage	x			x	x
	électricité	36 ou 54			-	-
<b>Consommation, Programme "Normal" à 60 °C *</b>		Vapeur**   El. 36 kW   El. 54 kW				
Temps total	min	44	48	46	45	45
Consommation d'eau (froide/chaude)	litres	555/92	555/92	555/92	713/125	850/153
Consommation d'énergie (moteur/chauffage)	kWh	1.2	1.2/4.7	1.2/4.7	2.3	2.4
Consommation de vapeur	kg	7	-	-	10	12

\* Température de l'eau froide: 15°C, de l'eau chaude: 65°C.

\*\* Vapeur à 300-400 kPa.

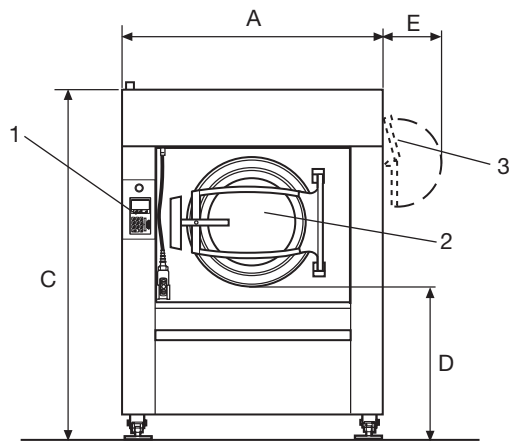
Certifié conforme aux normes ISO 9001 et ISO 14001 et indice de protection IP 24D garanti.

Branchement électrique*		W4600H	W4850H	W41100H
Chauffage El.	Tension			
	230V 3AC 50 Hz	kW(A) 38 (100)	-	-
	230V 3AC 50 Hz	kW(A) 56 (160)	-	-
	240V 3AC 60 Hz	kW(A) 38 (100)	-	-
	240V 3AC 60 Hz	kW(A) 56 (160)	-	-
	400-415V 3N AC 50 Hz	kW(A) 38 (63)	-	-
	400-415V 3N AC 50 Hz	kW(A) 56 (100)	-	-
Vapeur ou Sans chauffage	200V 3AC 60 Hz	kW(A) -	6.7 (35)	5.3 (35)
	230V 3AC 50Hz	kW(A) 4 (16)	6.7 (25)	5.3 (25)
	230V 3AC 60Hz	kW(A) 4 (16)	6.7 (20)	5.3 (20)
	400-415V 3N AC 50 Hz	kW(A) 4 (16)	6.7 (16)	5.3 (16)
<b>Raccordement d'eau, de vapeur et d'air comprimé</b>				
Vannes d'admission d'eau	DN	32	40	40
Pression d'eau rec.	kPa	200-600	200-600	200-600
Limites de fonctionnement de la valve d'admission d'eau	kPa	50-1000	50-1000	50-1000
Capacité à 300 kPa	l/min	150	200	200
Vanne de vidange	ø mm	110	110	110
Débit de la vidange	l/min	400	400	400
Vanne de vapeur	DN	20	32	32
Pression de vapeur rec.	kPa	300-600	300-600	300-600
Limites de fonctionnement de la vanne vapeur	kPa	50-800	50-800	50-800
Air comprimé	DN	6	6	6
Pression d'air	kPa	500-700	500-700	500-700
Consommation d'air	l/h	20	20	20
<b>Efforts au sol</b>				
Fréquence des efforts dynamiques	Hz	12.7	12.0	11.1
Charge maximale au sol lors de l'essorage	kN	15.9±6.4	22±7.3	24±7.3
<b>Niveaux sonores</b>				
Niveau sonore	dB(A)	76	73	73
Niveau sonore avec isolation	dB(A)	< 70	< 70	< 70
<b>Déperdition calorifique</b>				
% de la puissance installée, max 90°		6	6.7	6.8
<b>Emballage</b>				
	net, kg	1380	2200	2300
Volume emballé	m <sup>3</sup>	5.7	7.6	8.4

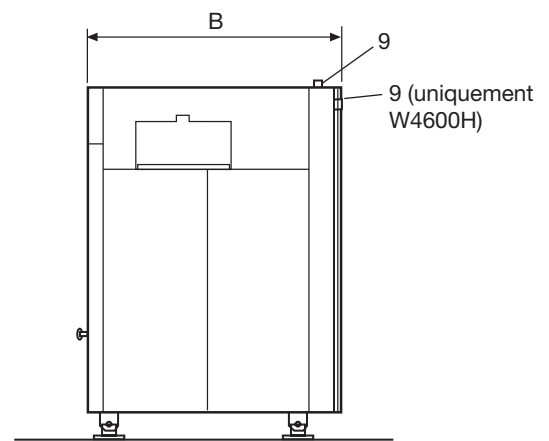
\* Autres tensions disponibles, voir manuel d'installation.

Dimensions en mm		W4600H	W4850H	W41100H
A	Largeur	1390	1640	1640
B	Profondeur	1600	1635	1850
C	Hauteur	2015	2230	2230
D		970	995	995
E		200	380	380
F		1850	2135	2135
G		270	1070	1070
H		660	830	830
I		525	635	635
K		425	445	445
L		860	1140	1140
M		1565	1660	1660
N		420	435	435
O		430	820	820
P		2200	2410	2400
R		1120	1175	1160
S		2180	2480	2480
T		955	960	955
U		275	285	240
V		275	400	335

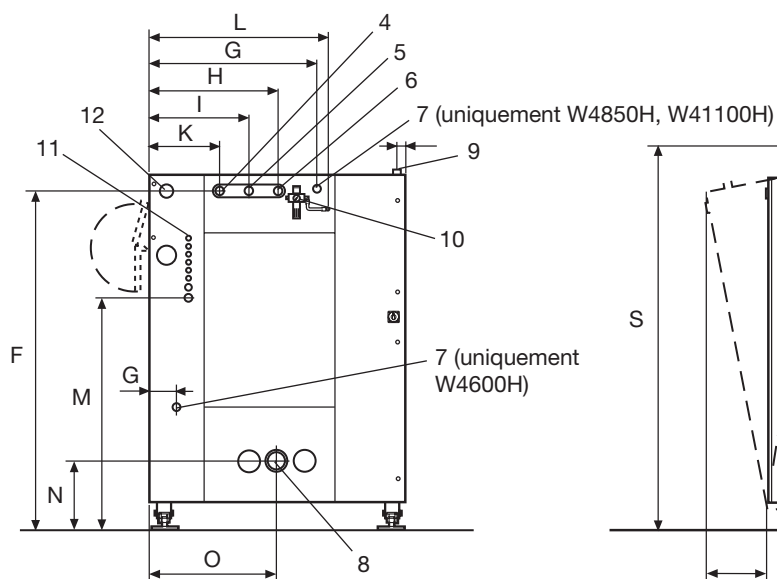
- 1 Bandeau de commande
- 2 Ouverture de la porte  $\varnothing$  700 (W4850H, W41100H),  $\varnothing$  535 (W4600H)
- 3 Raccordement d'arrivée du détergent, poudre (option)
- 4 Raccord eau froide
- 5 Raccord eau chaude
- 6 Troisième raccord eau (option)
- 7 Raccord de vapeur
- 8 Vidange
- 9 Branchement électrique
- 10 Air comprimé
- 11 Alimentation externe en liquides, 6 pièces  $\varnothing$  10, 1 pièce  $\varnothing$  16 et 1 pièce  $\varnothing$  20
- 12 Raccord eau, injecteur pour l'alimentation en lessive (option)



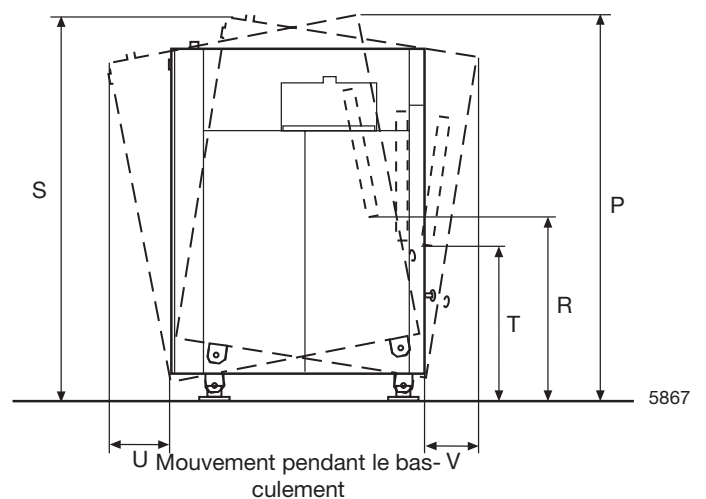
Avant



Côté droit



Arrière



## Principales Options

- Dispositif de basculement vers l'avant ou avant / arrière pour décharger facilement, avec un tambour qui se transforme en panier.
- Isolation sonore / thermique ; les bruits sont inférieurs à 70 dB(A).
- Robinet prise de bain avec niveau – permet de prélever des échantillons de bain de lavage.
- Récupération d'eau/solvant -deux vannes de vidange permettant de récupérer l'eau de rinçage et de la réutiliser pour le lavage.
- Injecteur d'alimentation cinq compartiments (5 x 2 litres), côté droit ou à l'avant. (uniquement W4850H, W41100H).
- Injecteur d'alimentation cinq compartiments (5 x 1 litre), monté sur la partie avant (uniquement W4850H, W41100H), monté sur la partie avant ou latérale (uniquement W4600H).
- Lubrification des garnitures de roulements avec avertissement en cas de réservoir vide.
- Vannes d'eau grande taille (DN 50/2") (ne concerne pas W4600H)
- Connexion pour systèmes de nettoyage intelligents (DMIS).
- Troisième vanne d'eau – vanne d'admission d'eau à commande électrique pour l'eau dure, par exemple.
- Détail de connexion: modèle vapeur.
- Détail de connexion: modèle à 2 prises.
- Détail de connexion: modèle à 3 prises.
- Système de pesage intégré (IWS), indique le poids de la charge sur l'affichage du programme.
- Modèle combiné: vapeur et électricité – permet de choisir entre chauffage électrique ou chauffage à vapeur à l'aide d'un commutateur (uniquement W4600H).
- Entrée d'eau via pompe-entrée d'eau supplémentaire pour l'admission d'eau contrôlée par une pompe d'un système de récupération.

## Accessoires

- Kit de connexion au réseau CMIS (Certus Management Information Systems). CMIS fournit des statistiques essentielles, codes d'erreur, périodes de maintenance, imprime des tickets, etc.



CMIS peut être installé sur les laveuses-essoreuses équipées de Clarus Control, sur les sècheurs à tambour équipés de Selecta Control et sur les repasseuses équipées d'un système de commande électronique. Pour accéder aux données statistiques et les visualiser, il suffit d'un PC normal.

 **Electrolux**

[www.electrolux.com/professional](http://www.electrolux.com/professional)

Share more of our thinking at [www.electrolux.com](http://www.electrolux.com)