



Laveuse-essoreuse

W565H

Caractéristiques et points forts

- **Le microprocesseur Compass Pro® offre :**
 - Un large écran avec un bouton de commande pour une sélection aisée des programmes
 - Le choix de la langue
 - Des boutons pour une sélection rapide des programmes et des options de lavage les plus fréquemment utilisés
 - Des programmes de lavage optimisés en fonction *des économies, de la performance et du temps.* (Disponible sur les programmes généraux)
- **AS – fonction Automatic Savings :**
 - La machine pèse le linge et ajuste la quantité d'eau et d'énergie nécessaires en fonction de la charge. Cette fonction permet d'importantes économies lorsque la machine n'est pas entièrement chargée. (Disponible sur les programmes généraux)
- Très faible consommation d'eau et d'énergie – voir tableau ci-dessous
- Bac à lessive à quatre compartiments pour un dosage manuel de la lessive en poudre ou liquide
- Essorage puissant pour un séchage efficace
- Porte avec joint d'étanchéité et charnières très résistantes conçues pour un usage industriel
- Acier inoxydable et acier galvanisé pour un haut degré de protection des pièces vitales
- **Fonction PowerBalance:**
 - Maximise la puissance d'essorage
 - Diminue les contraintes mécaniques exercées sur la machine
 - Réduit les vibrations



Les images fournies ont uniquement pour but de représenter le produit ; des différences peuvent donc exister.

Principales options

- Alimentation automatique en lessive liquide (carte d'E/S facultative)
- Panneau frontal en acier inoxydable
- Raccordement au système de réservation/paiement ou au compteur de jetons
- Pompe de vidange

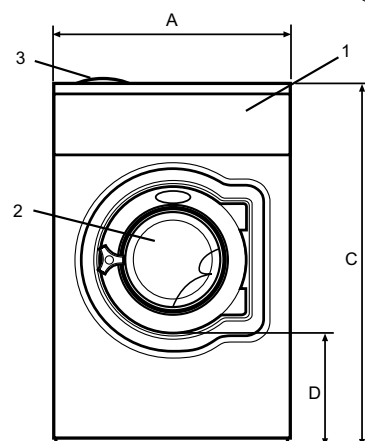
Caractéristiques techniques principales			W565H			
Capacité max. coefficient de remplissage 1:9	kg/lb		7/15			
Volume du tambour	litres		65			
diamètre	ø mm		520			
Essorage	tr/min		1245			
Facteur G			450			
Alternatives de chauffage standard	électricité	kW	5.4 / 7.5			
Alternatives de chauffage faible consommation d'énergie	électricité	kW	2.0 / 3.0			
	vapeur		x			
	sans chauffage		x			
Consommation, Programme "Normal à 60°C"			El.		Vapeur***	
Économies*			Charge maximale, 7 kg	Demie charge**, 3,5 kg	Charge maximale, 7 kg	Demie charge**, 3,5 kg
Temps total	min		46	43	46	43
Consommation d'eau (froide+chaude)	litres		43+11	20+6	43+11	20+6
Consommation d'énergie (moteur/chauffage****)	kWh		0.15/1.0	0.15/0.5	0.15/-	0.15/-
Consommation de vapeur	kg		-	-	1.5	0.75
Humidité résiduelle	%		48	49	48	49

* Température de l'eau : 15 °C pour l'eau froide et 65 °C pour l'eau chaude.
 ** Programmes avec fonction AS.
 *** En fonction de la pression de vapeur.
 **** Comprend le chauffage de l'eau.

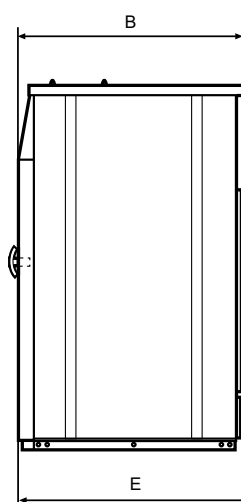


Thinking of you
Electrolux

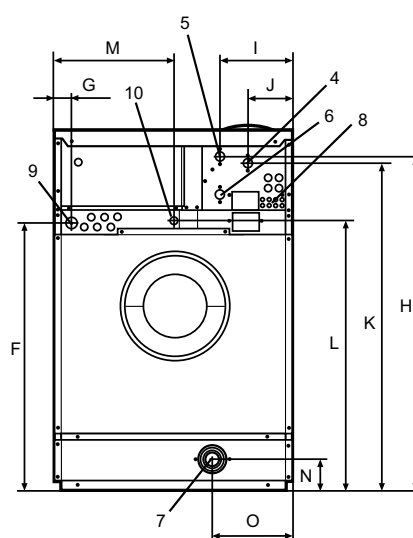
Branchements électriques					
Alternative de chauffage	Tension principale	Hz	Puissance de chauffage	Puissance totale	Fusible recommandé
			kW	kW	A
Chauffé électriquement	220-240V 1 ~	50/60	5.4/7.5	5.5/7.6	25/35
	220-240V 1 ~	50/60	2.0/3.0	2.1/3.1	10/16
	220-240V 3 ~	50/60	5.4/7.5	5.5/7.6	16/20
	220-240V 3 ~	50/60	3.0/4.3	3.1/4.5	10/16
	380-415V 3N ~	50/60	5.4/7.5	5.5/7.6	10/16
	380-415V 3N ~	50/60	3.0/4.3	3.1/4.5	10
	440V 3 ~	60	7.5	7.6	16
Vapeur ou sans chauffage	480V 3 ~	60	7.5	7.6	10
	220-480V 1/3 ~	50/60	-	1.0	10



Avant



Vue de côté



Arrière

Raccordement d'eau et de vapeur		W565H
Vannes d'admission d'eau	DN	20
Pression d'eau	kPa	200-600
Capacité à 300 kPa	l/min	20
Vanne de vidange	ø mm	50/75
Capacité de vidange	l/min	170
Vanne de vapeur	DN	15
Pression de la vapeur	kPa	300-600
Bacs à lessives liquides		5
Efforts au sol		
Fréquence des efforts dynamiques	Hz	20.8
Charge au sol pour la puissance d'essorage max.	kN	1.8 ± 0.5
Niveaux sonores		
Niv. de puissance sonore (IEC 60704-2-4) lavage	dB(A)	58
essorage	dB(A)	74
Déperdition calorifique		
% de la puissance installée, max		5
Emballage		
Poids	kg net	144
	kg emballé pour le marché intérieur	167
Volume emballé	m ³	0.75
Accessoires		
Socle en acier		x
Kits de flexibles pour l'eau ou la vapeur		x
Collecteur de résidus textiles		x
Dimensions en mm		
A Largeur		720
B Profondeur		690
C Hauteur		1115
D		355
E		720
F		825
G		45
H		1010
I		220
J		135
K		910
L		830
M		360
N		100
O		240
1	Panneau de commande	6 Eau dure
2	Ouverture de la porte ø 310 mm	7 Vidange
3	Compartment à lessive	8 Raccords d'alimentation en lessive liquide
4	Eau froide	9 Branchement électrique
5	Eau chaude	10 Raccord de vapeur

Panneaux avant et latéraux en gris clair et bleu (RAL 260 70 05, 250 60 30)

* Autres tensions disponibles, voir manuel d'installation

Administratif - GLF - 60 Quai Victor Berrière 94360 BRY-SUR-MARNE

Tél. +33 (0)1 48 72 83 88 - Fax. +33(0)1 48 72 86 93

□

Technique - GLF - 27 Route de Nogent le roi 28210 VILLEMEUX-SUR-EURE

Tél. +33 (0)2 37 82 18 79

e-mail. contact@glf-laverie.fr - web. www.glf-laverie.fr