



Laveuse-essoreuse

W5250N

Caractéristiques et points forts

- **Le microprocesseur Compass Pro® offre :**
 - Un large écran avec un bouton de commande pour une sélection aisée des programmes
 - Le choix de la langue
 - Des boutons pour une sélection rapide des programmes et des options de lavage les plus fréquemment utilisés
 - Des programmes de lavage optimisés en fonction *des économies, de la performance et du temps.* (Disponible sur les programmes généraux)
- Très faible consommation d'eau et d'énergie – voir tableau ci-dessous
- Bac à lessive à quatre compartiments pour un dosage manuel de la lessive en poudre ou liquide
- Essorage puissant pour un séchage efficace
- Porte avec joint d'étanchéité et charnières très résistantes conçues pour un usage industriel
- Acier inoxydable et acier galvanisé pour un haut degré de protection des pièces vitales
- Puissance d'essorage correcte garantie avec SuperBalance

Principales options

- Alimentation automatique en lessive liquide (carte d'E/S facultative)
- Panneau frontal en acier inoxydable
- Raccordement au système de réservation/paiement ou au compteur de jetons
- Pompe de vidange



Les images fournies ont uniquement pour but de représenter le produit ; des différences peuvent donc exister.

Caractéristiques techniques principales			W5250N			
Capacité max. coefficient de remplissage 1:9	kg/lb		28/62			
Volume du tambour	litres		250			
diamètre	ø mm		725			
Essorage	tr/min		497			
Facteur G			100			
Alternatives de chauffage standard	électricité	kW	18.0			
	vapeur		x			
	sans chauffage		x			
Consommation, Programme "Normal à 60°C"			El.		Vapeur**	
Économies*			Charge maximale, 28 kg	Demie charge, 14 kg	Charge maximale, 28 kg	Demie charge, 14 kg
Temps total	min		49	46	49	46
Consommation d'eau (froide+chaude)	litres		159+47	131+31	159+47	131+31
Consommation d'énergie (moteur/chauffage***)	kWh		0.3/4.35	0.3/2.9	0.3/-	0.3/-
Consommation de vapeur	kg		-	-	6.5	4.35
Humidité résiduelle	%		69	78	69	78

* Température de l'eau : 15 °C pour l'eau froide et 65 °C pour l'eau chaude.

** En fonction de la pression de vapeur.

*** Comprend le chauffage de l'eau.



Branchements électriques

Alternative de chauffage	Tension principale	Hz	Puissance de chauffage	Puissance totale	Fusible recommandé
			kW	kW	A
Chauffé électriquement	220-240V 3 ~	50/60	18.0	18.8	50
	380-415V 3N ~	50/60	18.0	18.7	35
	440V 3 ~	60	18.0	18.8	35
	480V 3 ~	60	18.0	18.8	25
Vapeur ou Sans chauffage	220-480V 1/3 ~	50/60	-	1.1	10

Raccordement d'eau et de vapeur

		W5250N
Vannes d'admission d'eau	DN	20
Pression d'eau	kPa	200-600
Capacité à 300 kPa	l/min	60
Vanne de vidange	ø mm	75
Capacité de vidange	l/min	170
Vanne de vapeur	DN	15
Pression de la vapeur	kPa	300-600
Bacs à lessives liquides		5

Efforts au sol

Fréquence des efforts dynamiques	Hz	8.3
Charge au sol pour la puissance d'essorage max.	kN	3.8 ± 4.9

Niveaux sonores

Niv. de puissance sonore (IEC 60704-2-4)		
lavage	dB(A)	67
essorage	dB(A)	71

Déperdition calorifique

% de la puissance installée, max		5
----------------------------------	--	---

Emballage

Poids	kg net	287
	kg emballé pour le marché intérieur	302
Volume emballé	m ³	1.51

Accessoires

Socle en acier		x
Kits de flexibles pour l'eau ou la vapeur		x
Collecteur de résidus textiles		x

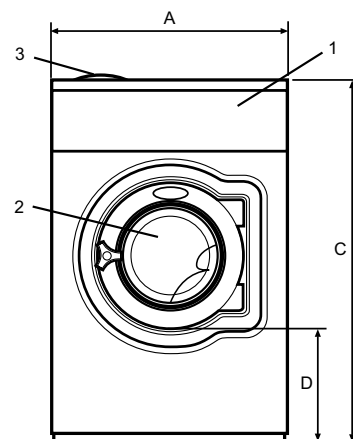
Dimensions en mm

A	Largeur	830
B	Profondeur	955
C	Hauteur	1410
D		470
E		990
F		1120
G		45
H		1330
I		325
J		245
K		1290
L		1125
M		325
N		100
O		265
P		160

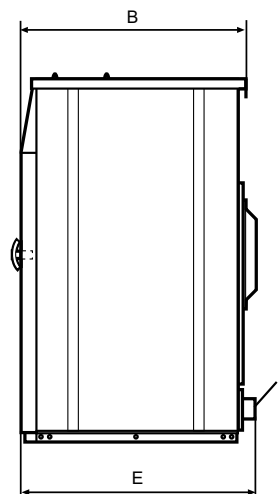
1	Panneau de commande	6	Réutilisation de l'eau
2	Ouverture de la porte ø 435 mm	7	Vidange
3	Compartment à lessive	8	Raccords d'alimentation en lessive liquide
4	Eau froide	9	Branchement électrique
5	Eau chaude	10	Raccord de vapeur

Panneaux avant et latéraux en gris clair et bleu (RAL 260 70 05, 250 60 30)

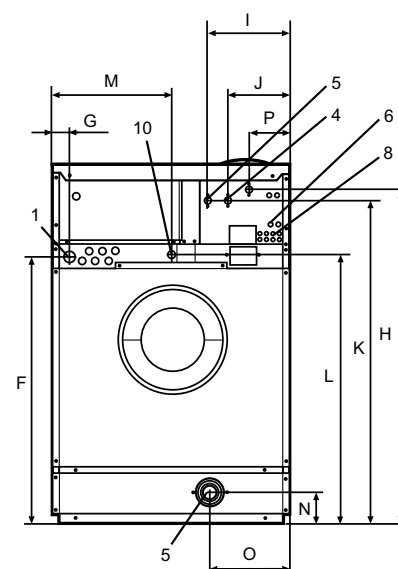
* Autres tensions disponibles, voir manuel d'installation



Avant



Vue de côté



Arrière

Administratif - GLF - 60 Quai Victor Berrière 94360 BRY-SUR-MARNE

Tél. +33 (0)1 48 72 83 88 - Fax. +33(0)1 48 72 86 93

Technique - GLF - 27 Route de Nogent le roi 28210 VILLEMEUX-SUR-EURE

Tél. +33 (0)2 37 82 18 79

e-mail. contact@glf-laverie.fr - web. www.glf-laverie.fr