



Laveuse-essoreuse

W5330N

Caractéristiques et points forts

- **Le microprocesseur Compass Pro® offre :**
 - Un large écran avec un bouton de commande pour une sélection aisée des programmes
 - Le choix de la langue
 - Des boutons pour une sélection rapide des programmes et des options de lavage les plus fréquemment utilisés
 - Des programmes de lavage optimisés en fonction *des économies, de la performance et du temps.* (Disponible sur les programmes généraux)
- Très faible consommation d'eau et d'énergie – voir tableau ci-dessous
- Bac à lessive à quatre compartiments pour un dosage manuel de la lessive en poudre ou liquide
- Essorage puissant pour un séchage efficace
- Porte avec joint d'étanchéité et charnières très résistantes conçues pour un usage industriel
- Acier inoxydable et acier galvanisé pour un haut degré de protection des pièces vitales
- Puissance d'essorage correcte garantie avec SuperBalance



Les images fournies ont uniquement pour but de représenter le produit ; des différences peuvent donc exister.

Principales options

- Alimentation automatique en lessive liquide (carte d'E/S facultative)
- Panneau frontal en acier inoxydable
- Raccordement au système de réservation/paiement ou au compteur de jetons
- Pompe de vidange

| Caractéristiques techniques principales | | | W5330N | | | |
|--|----------------|----|-----------------------|----------------------|-----------------------|----------------------|
| Capacité max. coefficient de remplissage 1:9 | kg/lb | | 35/75 | | | |
| Volume du tambour | litres | | 330 | | | |
| diamètre | ø mm | | 795 | | | |
| Essorage | tr/min | | 474 | | | |
| Facteur G | | | 100 | | | |
| Alternatives de chauffage standard | électricité | kW | 19.1 / 19.8 / 23.0 | | | |
| | vapeur | | x | | | |
| | sans chauffage | | x | | | |
| Consommation, Programme "Normal à 60°C" | | | El. | | Vapeur** | |
| Économies* | | | Charge maximale, 7 kg | Demie charge, 3.3 kg | Charge maximale, 7 kg | Demie charge, 3.3 kg |
| Temps total | min | | 51 | 48 | 51 | 48 |
| Consommation d'eau (froide+chaude) | litres | | 210+57 | 167+36 | 210+57 | 167+36 |
| Consommation d'énergie (moteur/chauffage***) | kWh | | 0.4/5.3 | 0.4/3.35 | 0.4/- | 0.4/- |
| Consommation de vapeur | kg | | - | - | 7.95 | 5.05 |
| Humidité résiduelle | % | | 69 | 78 | 69 | 78 |

* Température de l'eau : 15 °C pour l'eau froide et 65 °C pour l'eau chaude.

** En fonction de la pression de vapeur.

*** Comprend le chauffage de l'eau.



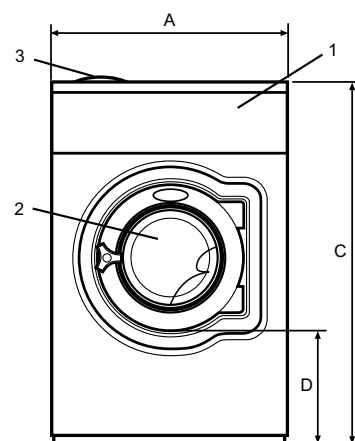
Thinking of you
Electrolux

| Branchements électriques | | | | | |
|--------------------------|--------------------------|----------------|------------------------|------------------|--------------------|
| Alternative de chauffage | Tension principale | Hz | Puissance de chauffage | Puissance totale | Fusible recommandé |
| | | | kW | kW | A |
| Chauffé électriquement | 220-240V 3 ~ | 50/60 | 23.0 | 24.2 | 63 |
| | 380-415V 3 ~ | 50/60 | 23.0 | 24.2 | 50 |
| | 440V 3 ~ | 60 | 23.0 | 24.1 | 50 |
| | 480V 3 ~ | 60 | 23.0 | 24.1 | 50 |
| | 220-230V 3 ~ | 50/60 | 19.1 | 20.3 | 63 |
| | 240V 3 ~ | 50/60 | 19.8 | 21.0 | 63 |
| | 380-400V 3 ~ | 50/60 | 19.1 | 20.3 | 50 |
| | 415V 3 ~ | 50/60 | 19.8 | 21.0 | 50 |
| | Vapeur ou sans chauffage | 220-480V 1/3 ~ | 50/60 | - | 1.4 |

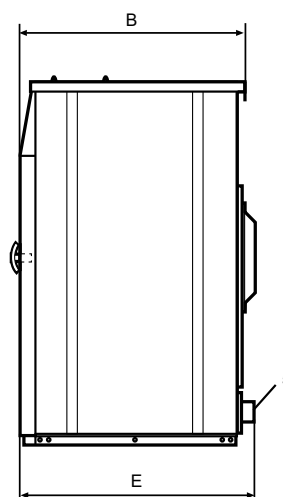
| Raccordement d'eau et de vapeur | | W5330N | |
|---|-------------------------------------|-----------|--|
| Vannes d'admission d'eau | DN | 20 | |
| Pression d'eau | kPa | 200-600 | |
| Capacité à 300 kPa | l/min | 60 | |
| Vanne de vidange | ø mm | 75 | |
| Capacité de vidange | l/min | 170 | |
| Vanne de vapeur | DN | 15 | |
| Pression de la vapeur | kPa | 300-600 | |
| Bacs à lessives liquides | | 5 | |
| Efforts au sol | | | |
| Fréquence des efforts dynamiques | Hz | 7.9 | |
| Charge au sol pour la puissance d'essorage max. | kN | 4.6 ± 5.6 | |
| Niveaux sonores | | | |
| Niv. de puissance sonore (IEC 60704-2-4) lavage | dB(A) | 68 | |
| essorage | dB(A) | 74 | |
| Déperdition calorifique | | | |
| % de la puissance installée, max | | 5 | |
| Emballage | | | |
| Poids | kg net | 306 | |
| | kg emballé pour le marché intérieur | 326 | |
| Volume emballé | m ³ | 1.83 | |
| Accessoires | | | |
| Socle en acier | | x | |
| Kits de flexibles pour l'eau ou la vapeur | | x | |
| Collecteur de résidus textiles | | x | |
| Dimensions en mm | | | |
| A Largeur | | 910 | |
| B Profondeur | | 1040 | |
| C Hauteur | | 1445 | |
| D | | 500 | |
| E | | 1075 | |
| F | | 1155 | |
| G | | 45 | |
| H | | 1365 | |
| I | | 325 | |
| J | | 245 | |
| K | | 1325 | |
| L | | 1155 | |
| M | | 280 | |
| N | | 100 | |
| O | | 210 | |
| P | | 160 | |
| 1 | Panneau de commande | 6 | Réutilisation de l'eau |
| 2 | Ouverture de la porte ø 435 mm | 7 | Vidange |
| 3 | Compartment à lessive | 8 | Raccords d'alimentation en lessive liquide |
| 4 | Eau froide | 9 | Branchement électrique |
| 5 | Eau chaude | 10 | Raccord de vapeur |

Panneaux avant et latéraux en gris clair et bleu (RAL 260 70 05, 250 60 30)

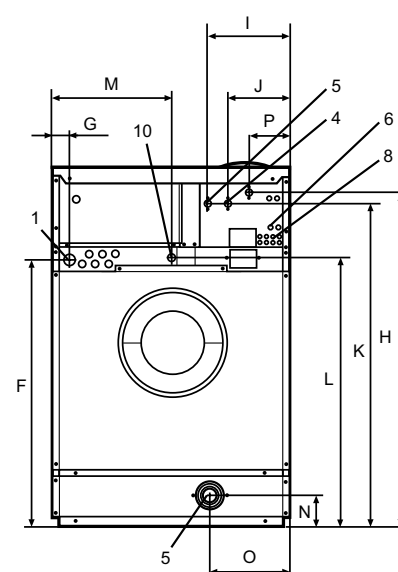
* Autres tensions disponibles, voir manuel d'installation



Avant



Vue de côté



Arrière

Administratif - GLF - 60 Quai Victor Berrière 94360 BRY-SUR-MARNE

Tél. +33 (0)1 48 72 83 88 - Fax. +33(0)1 48 72 86 93

Technique - GLF - 27 Route de Nogent le roi 28210 VILLEMEUX-SUR-EURE

Tél. +33 (0)2 37 82 18 79

e-mail. contact@glf-laverie.fr - web. www.glf-laverie.fr