



Laveuse-essoreuse

W585N

Caractéristiques et points forts

- **Le microprocesseur Compass Pro® offre :**
 - Un large écran avec un bouton de commande pour une sélection aisée des programmes
 - Le choix de la langue
 - Des boutons pour une sélection rapide des programmes et des options de lavage les plus fréquemment utilisés
 - Des programmes de lavage optimisés en fonction *des économies, de la performance et du temps.* (Disponible sur les programmes généraux)
- Très faible consommation d'eau et d'énergie – voir tableau ci-dessous
- Bac à lessive à quatre compartiments pour un dosage manuel de la lessive en poudre ou liquide
- Essorage puissant pour un séchage efficace
- Porte avec joint d'étanchéité et charnières très résistantes conçues pour un usage industriel
- Acier inoxydable et acier galvanisé pour un haut degré de protection des pièces vitales
- Puissance d'essorage correcte garantie avec SuperBalance



Les images fournies ont uniquement pour but de représenter le produit ; des différences peuvent donc exister.

Principales options

- Alimentation automatique en lessive liquide (carte d'E/S facultative)
- Panneau frontal en acier inoxydable
- Raccordement au système de réservation/paiement ou au compteur de jetons
- Pompe de vidange

Caractéristiques techniques principales			W585N			
Capacité max. coefficient de remplissage 1:9	kg/lb		9/20			
Volume du tambour	litres		85			
diamètre	ø mm		520			
Essorage	tr/min		587			
Facteur G			100			
Alternatives de chauffage standard	électricité	kW	5.4 / 7.5			
Alternatives de chauffage faible consommation d'énergie	électricité	kW	2.0 / 3.0			
	vapeur		x			
	sans chauffage		x			
Consommation, Programme "Normal à 60°C"			El.		Vapeur**	
Économies*			Charge maximale, 9 kg	Demie charge, 4,5 kg	Charge maximale, 9 kg	Demie charge, 4,5 kg
Temps total	min		45	43	45	43
Consommation d'eau (froide+chaude)	litres		56+16	39+10	56+16	39+10
Consommation d'énergie (moteur/chauffage***)	kWh		0.1/1.45	0.1/0.95	0.1/-	0.1/-
Consommation de vapeur	kg		-	-	2.2	1.45
Humidité résiduelle	%		69	78	69	78

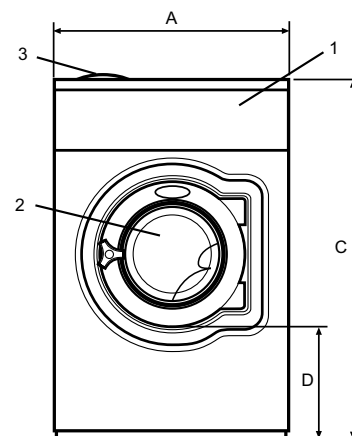
* Température de l'eau : 15 °C pour l'eau froide et 65 °C pour l'eau chaude.

** En fonction de la pression de vapeur.

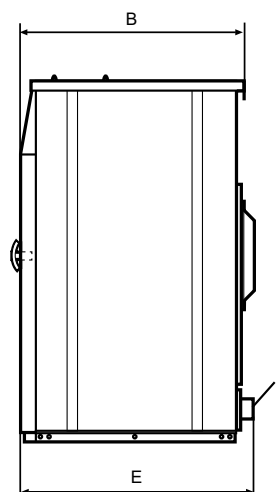
*** Comprend le chauffage de l'eau.



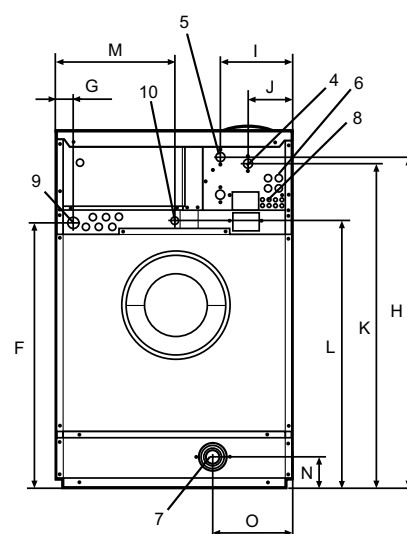
Branchements électriques					
Alternative de chauffage	Tension principale	Hz	Puissance de chauffage	Puissance totale	Fusible recommandé
			kW	kW	A
Chauffé électriquement	220-240V 1 ~	50/60	5.4/7.5	5.7/7.8	25/35
	220-240V 1 ~	50/60	2.0/3.0	2.3/3.3	16
	220-240V 3 ~	50/60	5.4/7.5	5.7/7.8	16/25
	380-415V 3N ~	50/60	5.4/7.5	5.7/7.8	10/16
	440V 3 ~	60	7.5	7.8	16
Vapeur ou sans chauffage	480V 3 ~	60	7.5	7.8	16
	220-480V 1/3 ~	50/60	-	0.4	10



Avant



Vue de côté



Arrière

Raccordement d'eau et de vapeur		W585N
Vannes d'admission d'eau	DN	20
Pression d'eau	kPa	200-600
Capacité à 300 kPa	l/min	20
Vanne de vidange	ø mm	75
Capacité de vidange	l/min	170
Vanne de vapeur	DN	15
Pression de la vapeur	kPa	300-600
Bacs à lessives liquides		5
Efforts au sol		
Fréquence des efforts dynamiques	Hz	9.3
Charge au sol pour la puissance d'essorage max.	kN	1.7 ± 3.1
Niveaux sonores		
Niv. de puissance sonore (IEC 60704-2-4)		
lavage	dB(A)	64
essorage	dB(A)	69
Déperdition calorifique		
% de la puissance installée, max		5
Emballage		
Poids	kg net	135
	kg emballé pour le marché intérieur	156
Volume emballé	m ³	0.74
Accessoires		
Socle en acier		x
Kits de flexibles pour l'eau ou la vapeur		x
Collecteur de résidus textiles		x
Dimensions en mm		
A Largeur		660
B Profondeur		730
C Hauteur		1115
D		355
E		765
F		825
G		45
H		1030
I		215
J		130
K		1010
L		830
M		385
N		100
O		225
1 Panneau de commande	6 Réutilisation de l'eau	
2 Ouverture de la porte ø 310 mm	7 Vidange	
3 Compartiment à lessive	8 Raccords d'alimentation en lessive liquide	
4 Eau froide	9 Branchement électrique	
5 Eau chaude	10 Raccord de vapeur	

Panneaux avant et latéraux en gris clair et bleu (RAL 260 70 05, 250 60 30)

* Autres tensions disponibles, voir manuel d'installation

Administratif - GLF - 60 Quai Victor Berrière 94360 BRY-SUR-MARNE

Tél. +33 (0)1 48 72 83 88 - Fax. +33(0)1 48 72 86 93

Technique - GLF - 27 Route de Nogent le roi 28210 VILLEMEUX-SUR-EURE

Tél. +33 (0)2 37 82 18 79

e-mail. contact@glf-laverie.fr - web. www.glf-laverie.fr