



Séchoir rotatif

T5130, T5130C

Caractéristiques et points forts

- **Le microprocesseur Compass Pro® offre :**
 - un large écran avec un bouton de commande pour une sélection aisée des programmes
 - le choix de la langue
 - des boutons pour le démarrage rapide et les options des programmes fréquemment utilisés
 - des programmes de séchage optimisés selon des critères d'économie, de soin et de durée
 - un programme de service pour régler les paramètres
 - une connection USB
- Contrôle de l'humidité résiduelle (RMC) pour un résultat de séchage précis et une faible consommation énergétique
- Tambour à inversement pour limiter l'enchevêtrement des gros éléments
- Tambour en acier inoxydable
- Ouverture de porte reversible pour une plus grande ergonomie d'utilisation
- Pièces vitales facilement accessibles depuis l'avant ou l'arrière de la machine pour une maintenance simplifiée
- Version à pièces équipée de la fonction Ecopower pour éviter tout surséchage des vêtements et réduire la consommation énergétique



Les images fournies ont uniquement pour but de représenter le produit ; des différences peuvent donc exister.

Principales options

- Panneau frontal en acier inoxydable
- Raccordement au système de paiement ou au compteur de jetons
- Châssis empilable pour installer le T5130 au dessus du W555H
- Base du châssis en acier inoxydable
- Système de condensation intégré

Caractéristiques techniques principales		T5130	T5130C
Capacité, coefficient de remplissage 1:22	kg/lb	6/13	6/13
Volume du tambour	litre	130	130
Diamètre du tambour	mm	575	575
Possibilités de chauffage électrique	kW	5.1 / 3.2	3.0
Consommation*			
Temps total pleine charge	min	32	55
Consommation d'énergie pleine charge	kWh	2.78	2.96
Evaporation	g/min	92.8	48
Energie kWh/litre d'eau évaporée	kWh/l	0.94	1.00

* Pour une charge 100 % coton et une humidité initiale de 50 % séchée à 0 %.

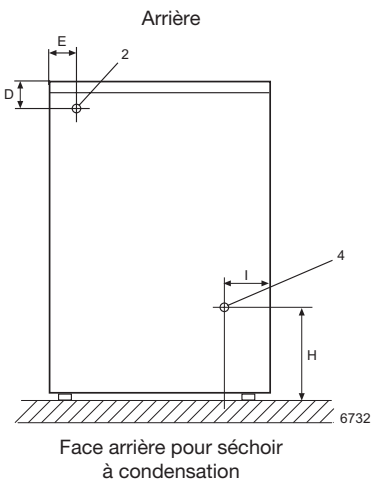
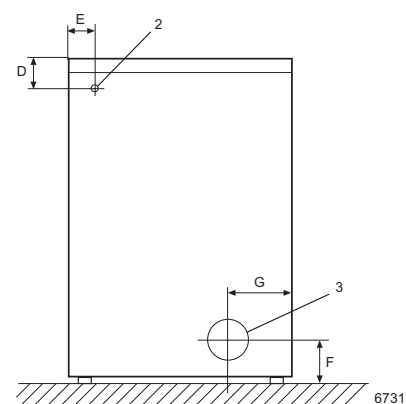
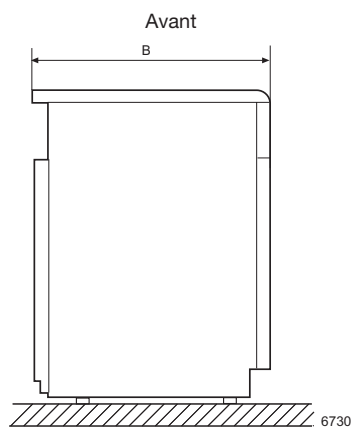
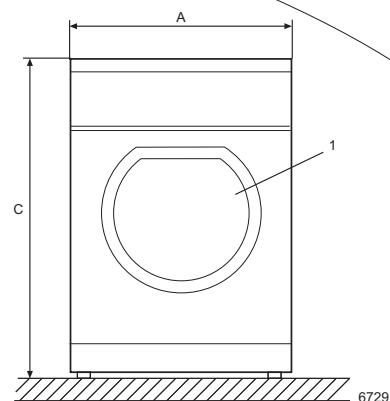
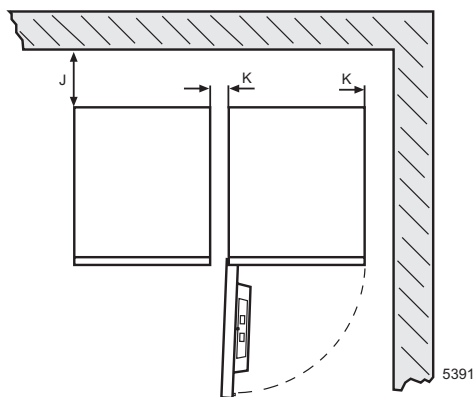
Certifié conforme aux normes ISO 9001 et ISO 14001 et indice de protection IP X4 garanti.



Branchements électriques					
Alternative de chauffage	Tension principale	Hz	Puissance de chauffage	Puissance totale	Fusible recommandé
			kW	kW	A
Chauffé électriquement T5130	220-230V 1 ~	50/60	3.1	3.3	16
	240V 1 ~	50/60	3.2	3.5	16
	220-230V 3 ~	50/60	3.1	3.3	16
	240V 3 ~	50/60	3.2	3.5	16
	220-230V 3 ~	50/60	4.9	5.1	16
	240V 3 ~	50/60	5.1	5.4	16
	380-400V 3 ~	50/60	4.9	5.1	10
	415V 3 ~	50/60	5.1	5.3	10
	440V 3 ~	60	5.1	5.4	10
	480V 3 ~	60	5.1	5.3	10
T5130C	380-400V 3N ~	50/60	4.9	5.1	10
	440V 3 ~	60	3.0	3.4	10
	380-400V 3N ~	50/60	3.0	3.3	10
	220-230V 3 ~	50/60	2.9	3.3	10

Raccordement de vapeur et de gaz		T5130	T5130C
Sortie d'air	mm	ø 100	-
Air évacué, él.	m³/h	260	-
Condensat		-	1/2"
Chute de pression	max. Pa	50	-
Niveaux sonores			
Niveau sonore aérien	dB(A)	<70	<70
Déperdition calorifique			
% de la puissance installée, max		15	15
Emballage			
	net, kg	54	57
	avec caisse, kg	67	70
	avec boîte, kg	101	101
Volume emballé	net, m³	0.52	0.52
	avec caisse, m³	0.63	0.63
Accessoires			
Cadre d'empilage pour le montage du T5130 sur le W555H		x	x
Semelle en acier inoxydable		x	x
Dimensions en mm			
A Largeur		595	595
B Profondeur		735	735
C Hauteur		850	850
D		80	80
E		80	80
F		100	100
G		200	200
H		235	235
I		115	115
J		300	300
K		70	70
1 Ouverture de la porte ø 370 mm		3 Raccord d'évacuation	
2 Raccordement électrique		4 Raccord du condensat	

* Autres tensions disponibles, voir manuel d'installation.



Administratif - GLF - 60 Quai Victor Berrière 94360 BRY-SUR-MARNE
Tél. +33 (0)1 48 72 83 88 - Fax. +33(0)1 48 72 86 93

Technique - GLF - 27 Route de Nogent le roi 28210 VILLEMEUX-SUR-EURE
Tél. +33 (0)2 37 82 18 79
e-mail. contact@glf-laverie.fr - web. www.glf.laverie.fr