



# Séchoir rotatif

## T5350

### Caractéristiques et points forts

- Productivité élevée – 2 charges complètes par heure
- Faible consommation d'énergie pour une efficacité optimale
- Grande ouverture de la porte pour un chargement/déchargement facile
- Un seul raccord externe pour l'électricité, le gaz et l'évacuation pour une installation facile
- Grand filtre à duvet autonettoyant pour un entretien facile
- Accès aisé aux parties vitales par l'avant et l'arrière pour des opérations de maintenance simples
- Commandé par le programmeur Compass Pro :
  - Un large écran avec un bouton de commande pour une sélection aisée des programmes
  - Choix de la langue
  - Des boutons pour une sélection rapide des programmes et des options de séchage les plus fréquemment utilisés
  - Des programmes de séchage optimisés selon des critères d'économie, de soin et de durée et des boutons de sélection des options de sécheresse
  - Programme de service pour régler les paramètres
  - Port USB
- Version à pièces équipée de la fonction Ecopower pour éviter tout surséchage des vêtements et réduire la consommation d'énergie

### Principales options

- Panneau avant en acier inoxydable
- Tambour en acier inoxydable
- Contrôle de l'humidité résiduelle – RMC
- Tambour à double sens de rotation
- Systèmes de paiement : compteur à pièces avec fonction Ecopower, lecteur de carte à puce, connexion paiement centralisé
- Versions spéciales (séchoir + pack d'options) : La variante Lagoon® comprend une face avant en acier inoxydable, un tambour en acier inoxydable, le RMC et un tambour à double sens de rotation
- Arrivée d'air frais
- Déconnecteur d'alimentation
- CMIS (Certus Management Information System)



Les images fournies ont uniquement pour but de représenter le produit ; des différences peuvent donc exister.

Caractéristiques principales			T5350			
Capacité,	coefficient de remplissage 1:18	kg/lb	19.4/42.8			
	coefficient de remplissage 1:22	kg/lb	15.5/34.2			
Volume du tambour		litre	349			
Diamètre du tambour		mm	760			
Chauffage,	électricité	kW	13.5/18			
	gaz	BTU/h (kW)	71700 (21)			
	vapeur à 800 kPa	kW	25			
<b>Consommation*</b>			13.5 kW	18 kW	Gaz	Vapeur
Temps total pleine charge	min		38	27	24	22
Consommation d'énergie pleine charge	kWh		8.2	7.7	8.4	11.7
Evaporation	g/min		211	289	342	359
Energie kWh/litre d'eau évaporée	kWh/l		1.02	0.99	1.03	1.48

\* Pour une charge 100 % coton et une humidité initiale de 50 % séchée à 0 %.

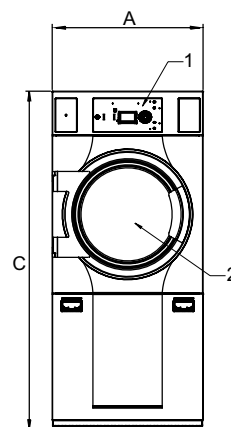


Thinking of you  
**Electrolux**

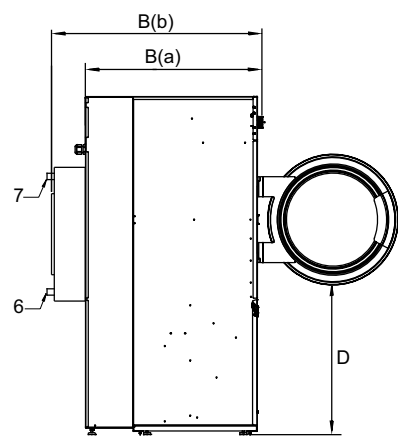
Branchements électriques*					
Alternative de chauffage	Tension principale	Hz	Puissance	Puissance totale	Fusible recommandé
			de chauffage kW	kW	A
Chauffé électriquement	220-240V 3 ~	50/60	13.5/18.0	14.6/19.1	50
	380-415V 3N ~	50/60	13.5/18.0	14.6/19.1	25/35
	440V 3 ~	60	13.5/18.0	14.6/19.1	25/35
	480V 3 ~	60	13.5/18.0	14.6/19.1	20/25
Chauffé au gaz	220-240V 3 ~	50/60	13.5/18.0	1.1	10
	380-415V 3N ~	50/60	13.5/18.0	1.1	10
	440V 3 ~	60	13.5/18.0	1.1	10
	480V 3 ~	60	13.5/18.0	1.1	10

Raccordement de vapeur, de gaz et d'air			T5350	
Vapeur	ISO 7/1-R		1"	
Pression de la vapeur	kPa		100-1000	
Consommation de vapeur	kg/h		65	
Condensat	ISO 7/1-R		1"	
Gaz	ISO 7/1-R		1/2"	
Pression du gaz	Gaz naturel	Pa	2000	
		mbar	20	
	Propane	Pa	2800-5000	
		mbar	28-50	
Sortie d'air		ø mm	200	
Air évacué,	él. 13.5 kW		600	
		él. 18 kW	1000	
			1000	
		gaz 21 kW	1000	
Chute de pression	él. 13.5 kW	Max. Pa	vapeur	1000
			gaz 13.5 kW	520
			él. 18 kW/gaz 21 kW/vapeur	270
<b>Niveaux sonores</b>				
Niveau sonore aérien	dB(A)		<70	
<b>Déperdition calorifique</b>				
% de la puissance installée, max			15	
<b>Emballage</b>				
Poids	net, kg		169	
Volume emballé	avec caisse, m <sup>3</sup>		1.92	
<b>Dimensions en mm</b>				
<b>A</b>	Largeur		790	
<b>B(a)</b>	Profondeur, électr. et gaz		1120	
<b>B(b)</b>	Profondeur, vapeur		1320	
<b>C</b>	Hauteur		1760	
<b>D</b>			790	
<b>E</b>			155	
<b>F</b>			1505	
<b>G</b>			100	
<b>H</b>			170	
<b>I</b>			1505	
<b>J</b>			80	
<b>K</b>			395	
<b>L</b>			755	
<b>M</b>			585	
<b>1</b>	Panneau de commande			
<b>2</b>	Ouverture de porte ø 580 mm			
<b>3</b>	Raccordement électrique			
<b>4</b>	Raccordement du gaz			
<b>5</b>	Raccordement de l'évacuation			
<b>6</b>	Vapeur : entrée			
<b>7</b>	Vapeur : sortie			

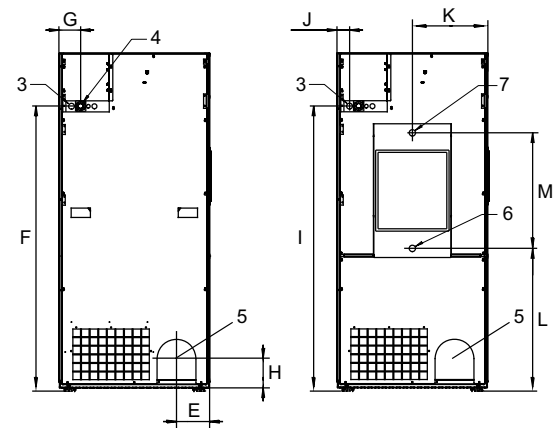
\* Autres tensions disponibles, voir manuel d'installation.



Avant



Vue de côté



Arrière

Administratif - GLF - 60 Quai Victor Berrière 94360 BRY-SUR-MARNE  
Tél. +33 (0)1 48 72 83 88 - Fax. +33(0)1 48 72 86 93

Technique - GLF - 27 Route de Nogent le roi 28210 VILLEMEUX-SUR-EURE  
Tél. +33 (0)2 37 82 18 79

e-mail. [contact@glf-laverie.fr](mailto:contact@glf-laverie.fr) - web. [www.glf-laverie.fr](http://www.glf-laverie.fr)