

# Séchoir rotatif

## T5550

### Caractéristiques et points forts

- Faible consommation d'énergie grâce au flux d'air axial et à sa construction ajustée
- Productivité élevée – 2 charges complètes par heure
- Grande ouverture de la porte pour un chargement/déchargement facile
- Accès facile et ergonomique au filtre à peluches
- Excellent taux d'évaporation par kWh
- Version à pièces équipée de la fonction Ecopower pour éviter tout surséchage des vêtements et réduire la consommation d'énergie
- Commandé par le programmeur Compass Pro :
  - Écran large et clair avec bouton de commande pour une sélection aisée des programmes
  - Accès facile avec interface conviviale
  - Choix de la langue
  - Programmes de séchage optimisés sur Économie, Soins et Temps
  - Programme de service pour régler les paramètres
  - Port USB



Les images fournies ont uniquement pour but de représenter le produit ; des différences peuvent donc exister.

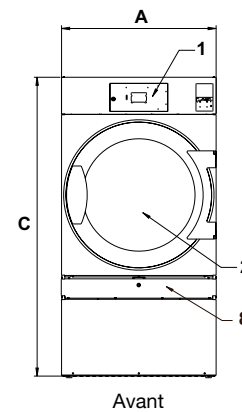
### Principales options

- Panneau avant en acier inoxydable
- Tambour en acier inoxydable
- Contrôle de l'humidité résiduelle - RMC
- Machines à monnayeur : compteur à pièces avec fonction Ecopower, système de paiement centralisé, carte à puce et communication intelligente
- Tambour à double sens de rotation
- Système de récupération de la chaleur : échangeur tubulaire (HRP)
- Arrivée d'air frais
- Bouton d'arrêt d'urgence
- Déconnecteur d'alimentation
- Évacuation par le haut
- Moteur à variateur de fréquence

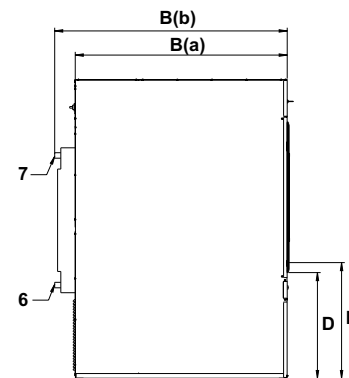
Caractéristiques principales			T5550			
Capacité,	coefficient de remplissage 1:18	kg/lb	30.5/67.2			
	coefficient de remplissage 1:22	kg/lb	25/55.1			
Volume du tambour		litre	550			
Diamètre du tambour		mm	913			
Possibilités de chauffage	électricité	kW	24/32			
	gaz	BTU/h (kW)	11 2700 (33)			
	vapeur à 600-700 kPa	kW	46			
			24 kW	32 kW	Gaz	Vapeur
<b>Consommation*</b>						
Temps total à 25 kg	min	28	23	24	23	
Consommation d'énergie à 25 kg	kWh	12.21	12.50	13.05	19.05	
Évaporation	g/min	450	530	512	540	
Énergie kWh/litre d'eau évaporée	kWh/l	0.97	0.98	1.06	1.52	

\* Pour une charge 100 % coton et une humidité initiale de 50 % séchée à 0 %.

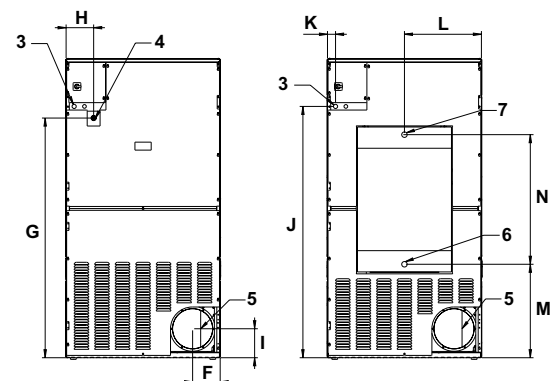
Branchement électrique		T5550	
Chauffage Tension			
Él.	400-415V 3N AC 50/60 Hz	kW(A)	26.5 (50)
	400-415V 3N AC 50/60 Hz	kW(A)	34.6 (50)
	440-480V 3AC 60 Hz	kW(A)	26.7 (50)
	440-480V 3AC 60 Hz	kW(A)	34.5 (50)
	230-240V 3AC 50/60 Hz	kW(A)	26.4 (80)
	230-240V 3AC 50/60 Hz	kW(A)	34.4 (100)
	230-240V 1AC 50/60 Hz	kW(A)	26.0 (125)
Gaz/ vapeur	400-415V 3N AC 50/60 Hz	kW(A)	2.5 (10)
	440-480V 3AC 60 Hz	kW(A)	2.7 (10)
	230-240V 3AC 50/60 Hz	kW(A)	2.4 (10)
	230-240V 1AC 50/60 Hz	kW(A)	2.2 (10)
<b>Raccordement de vapeur, de gaz et d'air</b>			
Vapeur	ISO 7/1-R		1"
Pression de la vapeur		kPa	100-1000
Consommation de vapeur		kg/h	65
Condensat	ISO 7/1-R		1"
Gaz	NG/PG	ISO 7/1-R	1/2"
	Pression du gaz	Gaz naturel	Pa
mbar			20
Propane		Pa	2800-3700
		mbar	28-37
Sortie d'air		ø mm	200
Air évacué*	él. 24 kW	m³/h	800
			1000
	vapeur	m³/h	1200
			900
Chute de pression (él. 24 kW/él. 32 kW) max.	Pa	200/150	
		(vapeur/gaz) max. Pa	150/150
<b>Niveaux sonores</b>			
Niveau sonore aérien		dB(A)	<70
<b>Déperdition calorifique</b>			
% de la puissance installée, max			15
<b>Emballage (él/vapeur/gaz)</b>			
	net, kg		300
	avec caisse, kg		325
	avec boîte, kg		435
Volume emballé	avec caisse, m³		3.19
<b>Accessoires</b>			
Échangeurs tubulaires			HRP290
Arrivée d'air frais			x
<b>Dimensions en mm</b>			
<b>A</b>	Largeur		960
<b>B(a)</b>	Profondeur		1315
<b>B(b)</b>	Profondeur		1445
<b>C</b>	Hauteur		1855
<b>D</b>			660
<b>E</b>			720
<b>F</b>			170
<b>G</b>			1490
<b>H</b>			200
<b>I</b>			180
<b>J</b>			1560
<b>K</b>			50
<b>L</b>			480
<b>M</b>			580
<b>N</b>			805
<b>1</b>	Bandeau de commande	<b>5</b>	Raccord d'évacuation
<b>2</b>	Ouverture de la porte ø 810 mm	<b>6</b>	Raccord du condensat
<b>3</b>	Raccordement électrique	<b>7</b>	Raccord de vapeur
<b>4</b>	Raccord du gaz	<b>8</b>	Filtre à peluches



Avant



Côté gauche



El. /gaz

Vapeur

Arrière

\* Air consommé lorsque la machine est correctement installée. Facteur de remplissage 1:22 lorsque la machine est chaude.

Administratif - GLF - 60 Quai Victor Berrière 94360 BRY-SUR-MARNE  
Tél. +33 (0)1 48 72 83 88 - Fax. +33(0)1 48 72 86 93

Technique - GLF - 27 Route de Nogent le roi 28210 VILLEMEUX-SUR-EURE  
Tél. +33 (0)2 37 82 18 79

e-mail. [contact@glf-laverie.fr](mailto:contact@glf-laverie.fr) - web. [www.glf-laverie.fr](http://www.glf-laverie.fr)