

Séchoir rotatif

T5675

Caractéristiques et points forts

- Faible consommation d'énergie grâce au flux d'air axial et à sa construction ajustée
- Productivité élevée – 2 charges complètes par heure
- Grande ouverture de la porte pour un chargement/déchargement facile
- Accès facile et ergonomique au filtre à peluches
- Excellent taux d'évaporation par kWh
- Version à pièces équipée de la fonction Ecopower pour éviter tout surséchage des vêtements et réduire la consommation d'énergie
- Commandé par le programmeur Compass Pro :
 - Écran large et clair avec bouton de commande pour une sélection aisée des programmes
 - Accès facile avec interface conviviale
 - Choix de la langue
 - Programmes de séchage optimisés sur Économie, Soins et Temps
 - Programme de service pour régler les paramètres
 - Port USB

Principales options

- Panneau avant en acier inoxydable
- Tambour en acier inoxydable
- Contrôle de l'humidité résiduelle - RMC
- Machines à monnaie : compteur à pièces avec fonction Ecopower, système de paiement centralisé, carte à puce et communication intelligente
- Tambour à double sens de rotation
- Système de récupération de la chaleur : échangeur tubulaire (HRP)
- Arrivée d'air frais
- Bouton d'arrêt d'urgence
- Déconnecteur d'alimentation
- Évacuation par le haut
- Moteur à variateur de fréquence

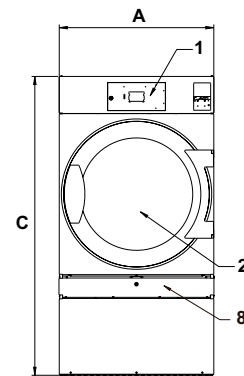


Les images fournies ont uniquement pour but de représenter le produit ; des différences peuvent donc exister.

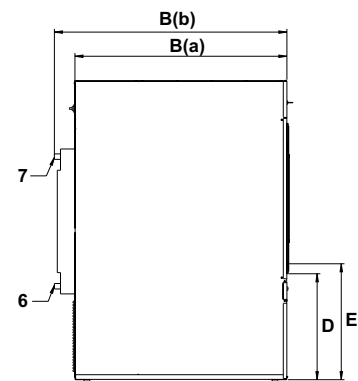
Caractéristiques principales			T5675			
Capacité,	coefficient de remplissage 1:18	kg/lb	37.5/82.7			
	coefficient de remplissage 1:22	kg/lb	30.6/67.5			
Volume du tambour		litre	675			
Diamètre du tambour		mm	913			
Possibilités de chauffage	électricité	kW	32/40			
	gaz	BTU/h (kW)	14 3400 (42)			
	vapeur à 600-700 kPa	kW	46			
Consommation*			32 kW	40 kW	Gaz	Vapeur
Temps total à 30.6 kg		min	28	22	23	26
Consommation d'énergie à 30.6 kg		kWh	15.00	14.62	15.68	23.86
Evaporation		g/min	544	676	649	588
Energie kWh/litre d'eau évaporée		kWh/l	0.97	0.98	1.05	1.56

* Pour une charge 100 % coton et une humidité initiale de 50 % séchée à 0 %.

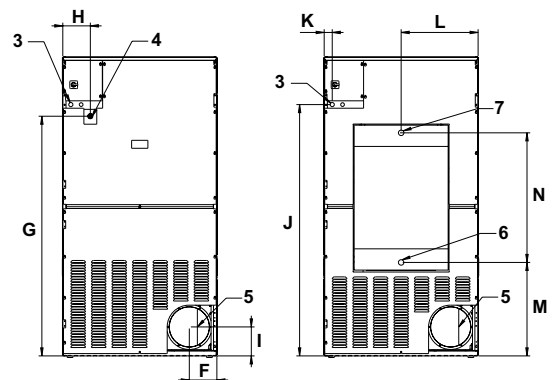
Branchement électrique		T5675	
Chauffage Tension			
Él.	400-415V 3N AC 50/60 Hz	kW(A)	34.6 (50)
	400-415V 3N AC 50/60 Hz	kW(A)	42.6 (63)
	440-480V 3AC 60 Hz	kW(A)	34.7 (50)
	440-480V 3AC 60 Hz	kW(A)	42.7 (63)
	230-240V 3AC 50/60 Hz	kW(A)	34.4 (100)
	230-240V 3AC 50/60 Hz	kW(A)	42.4 (125)
Gaz/ vapeur	400-415V 3N AC 50/60 Hz	kW(A)	2.6 (10)
	440-480V 3AC 60 Hz	kW(A)	2.7 (10)
	230-240V 3AC 50/60 Hz	kW(A)	2.4 (10)
	230-240V 1AC 50/60 Hz	kW(A)	2.2 (10)
Raccordement de vapeur, de gaz et d'air			
Vapeur	ISO 7/1-R		1"
Pression de la vapeur		kPa	100-1000
Consommation de vapeur		kg/h	65
Condensat	ISO 7/1-R		1"
Gaz	NG/PG	ISO 7/1-R	1/2"
Pression du gaz	Gaz naturel	Pa	2000
		mbar	20
	Propane	Pa	2800-3700
		mbar	28-37
Sortie d'air		ø mm	200
Air évacué*	él. 32 kW	m³/h	1000
	él. 40 kW	m³/h	1150
	vapeur		1300
	gaz		1000
Chute de pression	(él. 32 kW/él. 40 kW) max.	Pa	150/200
	(vapeur/gaz) max.	Pa	150/150
Niveaux sonores			
Niveau sonore aérien		dB(A)	<70
Déperdition calorifique			
% de la puissance installée, max			15
Emballage (él/vapeur/gaz)			
	net, kg		340
	avec caisse, kg		375
	avec boîte, kg		515
Volume emballé	avec caisse, m³		3.57
Accessoires			
Échangeurs tubulaires			HRP290
Arrivée d'air frais			x
Dimensions en mm			
A	Largeur		960
B(a)	Profondeur		1510
B(b)	Profondeur		1640
C	Hauteur		1855
D			660
E			720
F			170
G			1490
H			200
I			180
J			1560
K			50
L			480
M			580
N			805
1	Bandeau de commande	5	Raccord d'évacuation
2	Ouverture de la porte ø 810 mm	6	Raccord du condensat
3	Raccordement électrique	7	Raccord de vapeur
4	Raccord du gaz	8	Filtre à peluches



Avant



Côté gauche



El. /gaz

Vapeur

Arrière

* Air consommé lorsque la machine est correctement installée. Facteur de remplissage 1:22 lorsque la machine est chaude.

Administratif - GLF - 60 Quai Victor Berrière 94360 BRY-SUR-MARNE
 Tél. +33 (0)1 48 72 83 88 - Fax. +33(0)1 48 72 86 93

Technique - GLF - 27 Route de Nogent le roi 28210 VILLEMEUX-SUR-EURE
 Tél. +33 (0)2 37 82 18 79

e-mail. contact@glf-laverie.fr - web. www.glf-laverie.fr