

# Séchoir rotatif

## TD6-14



### Séchoir offrant des économies exceptionnelles et une utilisation sans effort



#### Une conception centrée sur l'humain

Un design ergonomique certifié avec une approche axée sur le facteur humain pour une expérience utilisateur hors du commun

- Filtre à peluches

Ergonomie : le filtre horizontal facilite le nettoyage en cas de superposition sur une laveuse WH6-6, sans devoir se pencher



#### Economies à long terme

Fonctions innovantes pour gagner du temps et de l'argent et adopter un mode de vie durable

- Moisture Balance (Système de supervision de l'humidité résiduelle)  
Système permettant de stopper le processus de séchage au bon moment pour réaliser des économies d'énergies



#### Maîtrise totale

Accès des données à distance pour maîtriser les performances de vos équipements où que vous soyez. Prenez le contrôle de votre activité avec OnE Laundry - l'assistant personnel pour la gestion des paramètres d'hygiène, des process ou bien des revenus générés



#### Productivité exceptionnelle

Séchez plus de linge en moins de temps : une avancée qui change la donne

- Tambour à inversion de sens  
Réduit les faux plis et le temps de séchage pour un résultat efficace et uniforme

#### Principaux accessoires et options

- Porte froide, permet d'éviter les brûlures et le transfert de chaleur dans la pièce
- Lagoon Advanced Care
- Drum Speed Control (Contrôle de la vitesse) ajuste la vitesse de rotation du tambour pour une meilleure diffusion de la chaleur et un résultat optimum
- Porte, panneaux frontaux ou latéraux disponibles en acier inoxydable
- Raccordement au système de réservation/paiement ou au monnayeur à jetons
- Adaptive Fan Control règle automatiquement la vitesse de ventilation pour faciliter le flux d'air afin d'économiser de l'énergie et optimiser le temps de séchage. Cette fonction peut également être utilisée pour réduire les nuisances sonores, si nécessaire. (Disponible uniquement sur les séchoirs à chauffage électrique)



Les images fournies ont uniquement pour but de représenter le produit ; des différences peuvent donc exister.

Caractéristiques principales			TD6-14				
Capacité,	coefficient de remplissage 1:18	kg/lb	14.2/31.3				
	coefficient de remplissage 1:22	kg/lb	11.6/25.6				
Volume du tambour		litre	255				
Diamètre du tambour		mm	755				
Chauffage,	électricité	kW	9.0/13.5				
	gaz	BTU/h (kW)	46000 (13.5)				
	vapeur à 700 kPa	kW	15.0				
<b>Consommation*</b>			6.0 kW	9.0 kW	13.5 kW	Gaz	Vapeur
Temps total pleine charge		min	50	35.6	25.6	27.9	27.1
Consommation d'énergie pleine charge		kWh	5.5	5.7	5.8	6.5	7.1
Evaporation		g/min	115	163	226	208	214
Energie kWh/litre d'eau évaporée		kWh/l	0.96	0.99	1.00	1.12	1.23

\* Pour une charge 1:22, 100% coton et une humidité initiale de 50 % séchée à 0 %.

Produit conformément à ISO 9001 et ISO 14001.

Certifié avec le certificat CB pour la Directive Basse Tension et marquage S selon la Directive Machines. Classe de protection IP X4D.

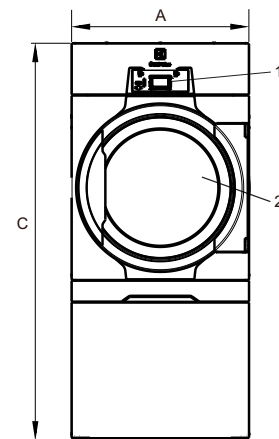
Branchements électriques					
Alternative de chauffage	Tension principale	Puissance de chauffage		Fusible recommandé	
		Hz	kW		
Chauffé électriquement	220-240V 1 -	50/60	6.0	7.0	35
	220-230V 3 -	50/60	9.0/13.5	10.0/14.5	35/50
	240V 3 -	50/60	9.0/13.5	10.0/14.5	25/35
	380-415V 3N -	50/60	9.0/13.5	10.0/14.5	16/25
	440V 3 -	50/60	9.0/13.5	10.0/14.5	16/20
	480V 3 -	60	9.0/13.5	10.0/14.5	16/20
Chauffé au gaz / À chauffage à vapeur	220-240V 1 -	50/60	*	1.2	10
	220-240V 3 -	50/60	*	1.0	10
	380-415V 3N -	50/60	*	1.0	10
	440V 3 -	50/60	*	1.0	10
	480V 3 -	60	*	1.0	10
				*	1.0

\* Dans ces cas, la puissance totale et le fusible préconisé ne dépendent pas de la puissance de chauffage.

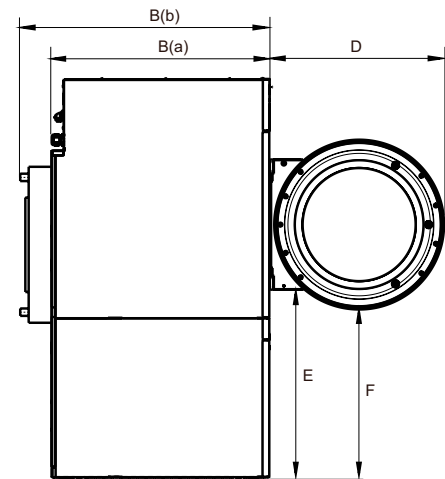
Raccordement de vapeur, de gaz et d'air			TD6-14	
Vapeur	ISO 7/1-R		1"	
Pression de la vapeur	kPa		100-1000	
Consommation de vapeur	kg/h		65	
Condensat	ISO 7/1-R		1"	
Gaz	ISO 7/1-R		1/2"	
Pression du gaz	Gaz naturel	Pa	2000	
		mbar	20	
		Propane	Pa	2800-5000
Sortie d'air		mbar	28-50	
		ø mm	200	
		m <sup>2</sup> /h	260	
Air évacué,	él. 6.0/9.0 kW		260	
			360	
		gaz 13.5 kW	360	
		vapeur 15.0 kW	420	
Chute de pression	él. 6.0/9.0 kW	Max. Pa	750	
			él./gaz 13.5 kW	650
			vapeur 15.0 kW	650
<b>Niveaux sonores</b>				
Niveau de pression/puissance acoustique au séchage*	dB(A)		72/56	
<b>Déperdition calorifique</b>				
% de la puissance installée, max			15	
<b>Emballage**</b>				
Poids	net, kg		222	
Volume emballé	avec caisse, m <sup>3</sup>		1.70	
<b>Dimensions en mm</b>				
A	Largeur		790	
B(a)	Profondeur, él. et gaz		965	
B(b)	Profondeur, vapeur		1105	
C	Hauteur		1771	
D			773	
E			836	
F			750	
G			110	
H			62	
I			270	
J			240	
K			174	
L			605	
M			739	
N			396	
1	Bandeau de commande			
2	Ouverture de la porte ø 580 mm			
3	Connexion électrique sur les machines à chauffage à gaz			
4	Raccordement de gaz/Connexion électrique sur les machines à chauffage électrique			
5	Raccordement de l'évacuation			
6	Raccordement du condensat			
7	Raccord de vapeur			

\* Niveau de puissance acoustique mesuré selon ISO 60704.

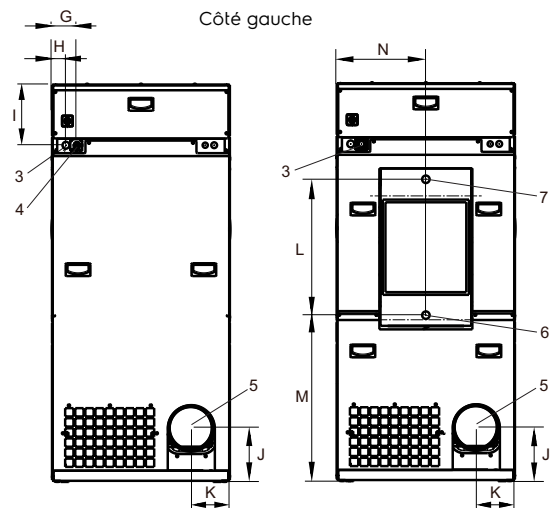
\*\* Données moyennes. Le poids en caisse/le volume emballé dépendent de la configuration. Contactez la logistique pour des mesures exactes.



Avant



Côté gauche



El. /gaz

Vapeur

Arrière