

Séchoir rotatif

TD6-6

Séchoir permettant de réaliser des économies exceptionnelles et facile à utiliser



Les personnes en premier

Un design ergonomique certifié avec une approche axée sur le facteur humain pour une expérience utilisateur hors du commun

- Porte réversible pour une plus grande ergonomie d'utilisation
- Accès aisé aux pièces essentielles par le haut et l'arrière pour faciliter l'entretien
- Tambour en acier inoxydable



Économies sur le long terme

Fonctions innovantes pour gagner du temps et de l'argent et adopter un mode de vie durable

- Residual Moisture Control (contrôle de l'humidité résiduelle) pour un séchage précis et une faible consommation d'énergie
- Version à jetons avec Ecopower pour éviter un séchage excessif des vêtements et réduire la consommation d'énergie



Maîtrise totale

Surveillez vos équipements et leurs performances où que vous soyez, en ayant la possibilité d'intervenir et de diversifier votre activité avec OnE Laundry - l'assistant personnel pour la gestion de la validation de l'hygiène, la gestion des processus et celle des revenus



Productivité

- Tambour inverseur
- Tambour inverseur pour éviter que des articles de grandes dimensions s'emmêlent
- Pour garantir une performance optimale, la température ambiante ne doit pas dépasser 25 °C pour la version à condensation

Principaux accessoires et options

- Façade en acier inoxydable
- Raccordement au système de réservation/paiement ou au compteur de jetons
- Cadre de superposition pour monter le modèle TD6-6 sur le WH6-6
- Cadre de base en acier inoxydable



Les images fournies ont uniquement pour but de représenter le produit ; des différences peuvent donc exister.

Caractéristiques techniques principales		TD6-6
Capacité, coefficient de remplissage 1:22	kg/lb	6/13
Volume du tambour	litre	130
Diamètre du tambour	mm	575
Possibilités de chauffage	électricité	
	kW	3.0
Consommation*		
Temps total pleine charge	min	55
Consommation d'énergie pleine charge	kWh	2.96
Évaporation	g/min	48
Énergie kWh/litre d'eau évaporée	kWh/l	1.00

* Pour une charge 100 % coton et une humidité initiale de 50 % séchée à 0 %.

Produit conformément à ISO 9001 et ISO 14001.

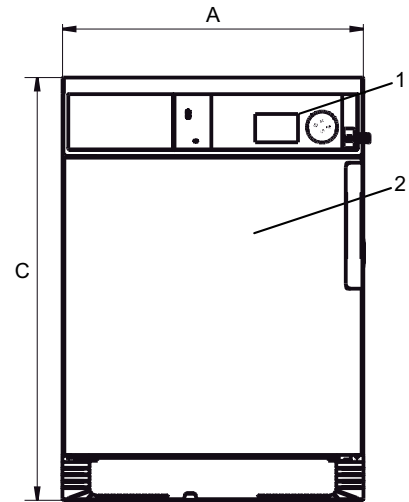
Certifié avec le certificat CB pour la Directive Basse Tension et marquage S selon la Directive Machines. Classe de protection IP X4D.

Branchements électriques					
Alternative de chauffage	Tension principale	Hz	Puissance de chauffage	Puissance totale	Fusible recommandé
			kW	kW	A
Chauffé électriquement	220-240V 1/1N - 380-480V 3/3N-	50/60	2.7/3.3	2.9/3.3	13/16
			3.3	3.3	16
			3.3	3.3	10

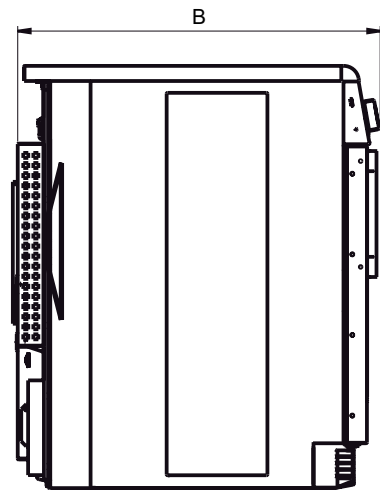
Niveaux sonores		TD6-6
Niveau de pression/puissance acoustique au séchage*	dB(A)	67/53
Déperdition calorifique		
% de la puissance installée, max		15
Emballage**		
Volume emballé	net, kg m ³	57 0.63
Accessoires		
Cadre d'empilage pour le montage du TD6-6 sur le WH6-6		x
Semelle en acier inoxydable		x
Dimensions en mm		
A Largeur		597
B Profondeur		715
C Hauteur		839
D		138
E		50
F		24
G		115
1 Panneau de commande		
2 Ouverture de la porte ø 370 mm		
3 Raccordement électrique		
4 Raccord du condensat		

* Niveau de puissance acoustique mesuré selon ISO 60704.

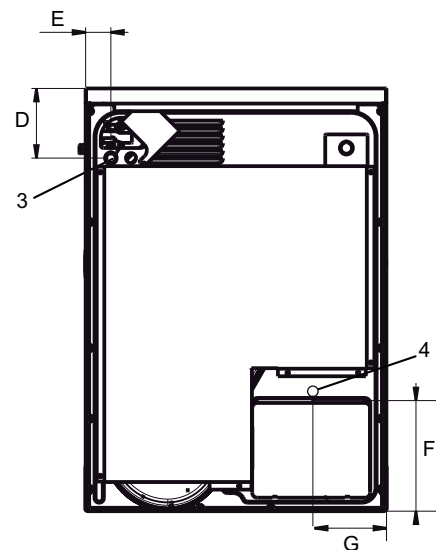
** Données moyennes. Le poids en caisse/le volume emballé dépendent de la configuration. Contactez la logistique pour des mesures exactes.



Avant



Côté droit



Arrière